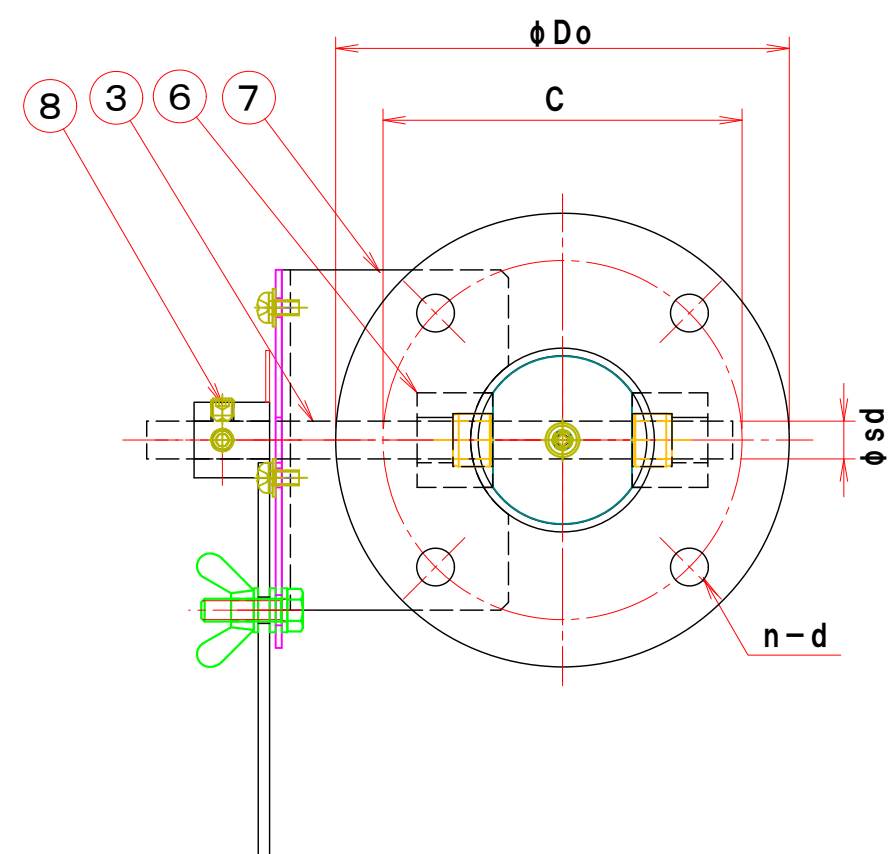
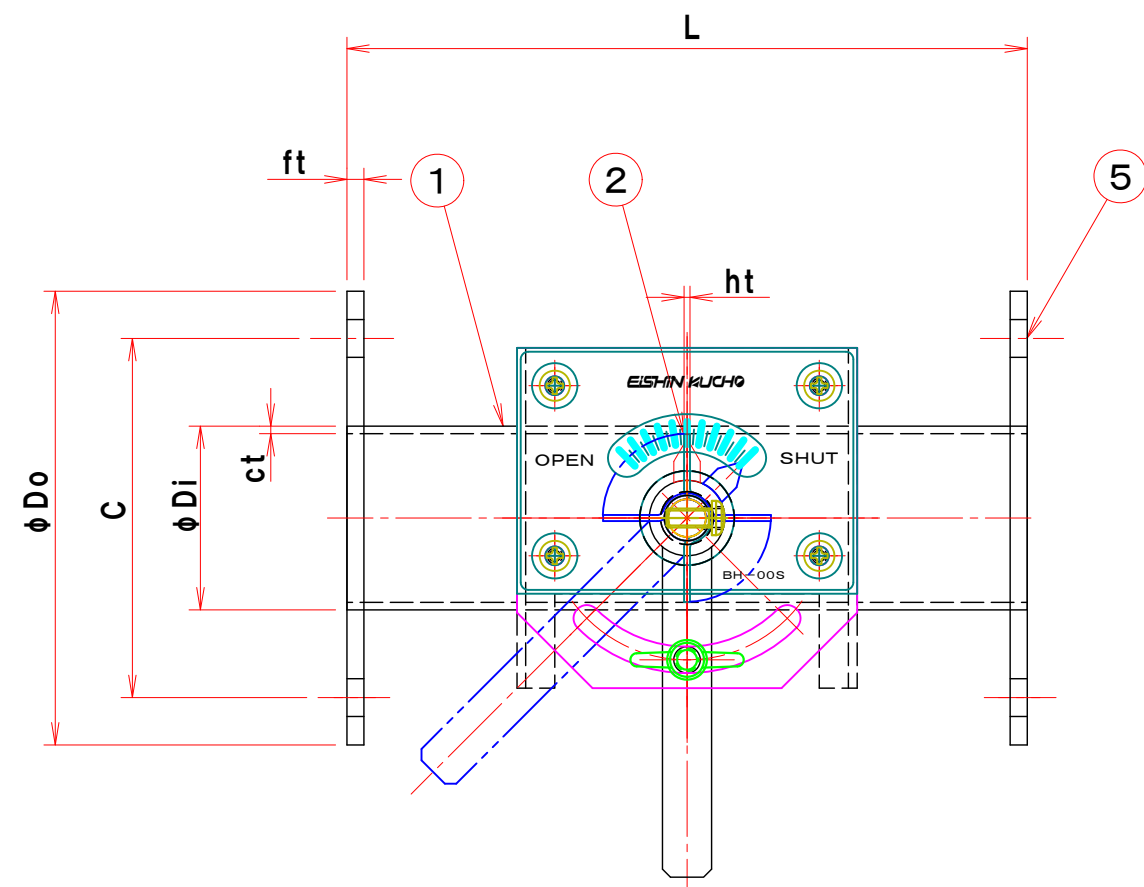


1 2 3 4 5 6 7 8

A  
B  
C



**見積参考図**

注記  
図中の寸法については現場調査及び機器設計等の進捗にともなって変更することがある。

**特記**

- 1. 板フランジとケーシング接合部の内面は全溶接、外側は点付溶接。
- 2. 塗装：鉄製-亜鉛メッキ/ステンレス製-酸洗い。
- 3. 本図ダンパーの使用範囲は下記の通です。外径寸法はインチサイズ（パイプサイズ）です。  
静圧：±2.0KPa以下 風速：2.0m/s以下 温度：-10~60℃以下  
☆ 屋内使用清浄空気用です。屋外使用、腐食性ガス等の場合はお問い合わせ下さい。

鋼鉄製

型 式	ダクトホース呼径	φ Di	φ Do	C	n-d	L	ct	ht	ft	φ sd	軸 受	操作ハンドル
EVDF-40AS	50	48.6	120	95	4-10	180	2.0	1.6	4.5	10	B20010BS	BH-00S
EVDF-50AS	65	60.5	130	105	4-10	180	2.0	1.6	4.5	10	B20010BS	BH-00S
EVDF-65AS	75	76.3	155	130	4-12	180	2.0	1.6	6.0	10	B20010BS	BH-00S

ステンレス製

型 式	ダクトホース呼径	φ Di	φ Do	C	n-d	L	ct	ht	ft	φ sd	軸 受	操作ハンドル
EVDF-40AU	50	48.6	120	95	4-10	180	2.0	1.5	4.0	10	B20010BU	BH-00S
EVDF-50AU	65	60.5	130	105	4-10	180	2.0	1.5	4.0	10	B20010BU	BH-00S
EVDF-65AU	75	76.3	155	130	4-12	180	2.0	1.5	6.0	10	B20010BU	BH-00S

No	部品名称	TITLE	数量 QTY	備考 (規格・寸法) (DIMENSIONS)
10				
9				
8	操作ハンドル		1	
7	ハンドル取付架台		1	
6	軸受		2	
5	フランジ		2	
4	羽根当て			
3	シャフト		1	
2	可動羽根		1	
1	ダンパー本体		1	

承認 APPROVED BY: . . . 検図 CHECKED BY: . . .  
 設計 DESIGNED BY: . . . 製図 DRAWN BY: Takeda JUN. 11. 2014  
 尺度 SCALE: . . . 単位 UNITS: . . .

名称 TITIF  
 手動・ダンパー (一般産業用)  
 EVDF-□□□-AS/AU  
 (SS/SUS)



EVDF-AS/AU  
 01  
 10  
 変更回数 03

1 2 3 4 5 6 7 8

F

F